

Specifiche tecniche



Pellematic® Compact 10 - 18 kW

ITALIANO

Versione valido da: 07/2025

Autore

ÖkoFEN Forschungs- &
EntwicklungsgesmbH
A-4133 Niederkappel, Gewerbepark 1
Tel.: +43 (0) 72 86 / 74 50
Fax.: +43 (0) 72 86 / 74 50 - 210
E-Mail: oekofen@pelletsheizung.at
www.oekofen.com

© by ÖkoFEN Forschungs- und EntwicklungsgesmbH
Cambiamenti tecnici riservati!

1 Specifiche tecniche

Indicazioni secondo direttiva europea 2015/1187 e 2015/1189

Denominazione della serie	Pellematic Compact				
	10	12	14	16	18
Identificazione modello: Pellematic Compact PES					
Contatto del produttore	ÖkoFEN Forschungs- und Entwicklungs GmbH, Gewerbepark 1, 4133 Niederkappel, Austria				
Classe caldaia	5				
Modo di accensione	Automatico				
Caldaia a condensazione	no				
Caldaia a combustibile solido con cogenerazione	no				
Impianto di riscaldamento combinato	no				
Classe di efficienza energetica	A+				
Indice di efficienza energetica (IEE)	126				127
Efficienza energetica stagionale del riscaldamento d'ambiente in modo attivo η_{son} (riferita al potere calorifico superiore)	90				
Efficienza energetica stagionale del riscaldamento d'ambiente η_s (riferita al potere calorifico superiore)	86				
Calore sfruttabile indicato da potenza nominale P_n [kW]	10,0	12,0	14,0	16,0	18,0
Calore sfruttabile indicato da 30% della potenza nominale P_p [kW]	3,0	4,0	4,0	5,0	5,0
Rendimento della caldaia a carico nom. funz. Riscaldamento [%]*	97,6			97,5	

* Valore dal banco prova riferito al potere calorifico netto o inferiore del combustibile, rilevato a continuo funzionamento a potenza nominale ideale secondo EN303-5. Valori di pratica e gradi di efficienza stagionali possono variare a causa di circostanze territoriali, caratteristiche del combustibile, tolleranze di fabbricazione e modi di funzionamento individuali. Le indicazioni non si riferiscono su prodotti singoli, ma hanno lo scopo di paragonare i tipi di caldaia tra di loro.

Denominazione della serie	Pellematic Compact				
Identificazione modello: Pellematic Compact PES	10	12	14	16	18
Combustibile	pellet di legno vergine secondo la norma EN 14961-2, classe A1				
Potere calorifico [kWh/kg]	≥ 4,6				
Peso specifico apparente [kg/m ³]	≥ 600				
Contenuto di umidità [%peso]	≤ 10				
Frazione di ceneri [%peso]	≤ 0,7				
Lunghezza [mm]	≤ 40				
Diametro [mm]	6 ±1				

Denominazione della serie	Pellematic Compact				
Identificazione modello: Pellematic Compact PES	10	12	14	16	18
Emissioni annui del riscaldamento ambiente					
PM [mg/m ³]	< 40				
OGC [mg/m ³]	< 20				
CO [mg/m ³]	< 500				
NOx [mg/m ³]	< 200				

Denominazione della serie	Pellematic Compact				
Identificazione modello: Pellematic Compact PES	10	12	14	16	18
Consumo corrente ausiliaria					
Consumo corrente ausiliaria da potenza nominale e _{lmax} [kW]	0,026	0,034	0,042	0,050	0,059
Consumo corrente ausiliaria da 30% della potenza nominale e _{lmin} [kW]	0,015	0,016	0,018	0,019	0,022
Consumo corrente ausiliaria in stato standby P _{SB} [kW]	0,007				

Denominazione della serie	Pellematic Compact				
Identificazione modello: Pellematic Compact PES	10	12	14	16	18
Lato acqua					
Contenuto di acqua [l]	69				
Attacco mandata e ritorno dado Ø [Pollici]	1				
Attacco mandata e ritorno dado Ø [DN]	25				
Perdite di carico lato acqua a 10 K [mbar]	44	79	114	185	277
Perdite di carico lato acqua a 20 K [mbar]	11	20	29	46	69
Temperatura caldaia [°C]	60-90				
Temperatura min. caldaia [°C]	60				
Minima temp. di ritorno al entrata caldaia [°C]	30				
Pressione max. d'esercizio [Bar]	3				
Pressione di prova [Bar]	4,6				

Denominazione della serie	Pellematic Compact				
Identificazione modello: Pellematic Compact PES	10	12	14	16	18
Lato fumi					
Temperatura camera di combustione [°C]	400 - 870				
Temperatura fumi (TF) a potenza nominale funzione riscaldamento [°C]	55 - 140				
Temperatura fumi (TF) a carico parziale funzione riscaldamento [°C]	55 - 140				
Portata massica dei fumi a potenza nominale funzione riscaldamento [kg/h]	18,8	23,3	27,8	31,8	35,3
Portata massica dei fumi a carico parziale funzione riscaldamento [kg/h]	6,8	7,6	8,3	9,2	10,3
Portata volumetrica fumi a potenza nominale con TF funzione riscaldamento [m ³ /h]	13,9	17,2	20,6	23,5	26,1
Portata massica dei fumi a carico parziale funzione riscaldamento [m ³ /h]	5,1	5,6	6,2	6,9	7,7
Diametro scarico fumi (sulla caldaia) [mm]	129 (fuori)				
Diametro canna fumaria	come da dimensionamento della canna fumaria				
Tipo di canna fumaria	come da dimensionamento della canna fumaria				

Denominazione della serie	Pellematic Compact				
Identificazione modello: Pellematic Compact PES	10	12	14	16	18
Calcolazione camino					
Potenza calorifica nominale [kW]	10,3	12,26	14,22	16,16	18,08
Potenza focolare nominale [kW]	10,5	12,66	14,82	16,96	19,08
Concentrazione di volume di CO ₂ a potenza nominale [%]	15,1	14,1	13,1	12,92	13,56
Flusso di massa del gas di scarico a potenza nominale per il calcolo del camino [kg/s]	0,0052	0,0065	0,0077	0,0088	0,0098
Temperatura dei fumi di scarico a potenza nominale per il calcolo del camino [° C]	125	125	125	125	125
Pressione di scarico necessaria (+) o massima (-) a carico nominale [Pa]	0	0	0	0	0
Potenza calorifica nominale a carico parziale [kW]	3,1	3,66	4,22	4,64	4,92
Potenza focolare a potenza parziale [kW]	3,1	3,7	4,3	4,76	5,08
Concentrazione di volume di CO ₂ a potenza parziale [%]	10	10	10	10	10
Flusso di massa del gas di scarico a potenza parziale per il calcolo del camino [kg/s]	0,0019	0,0021	0,0022	0,0026	0,0032
Temperatura dei fumi di scarico a potenza parziale per il calcolo del camino [° C]	85	85	85	85	85
Pressione di scarico necessaria (+) o massima (-) a potenza parziale [Pa]	0	0	0	0	0

Denominazione della serie	Pellematic Compact				
Identificazione modello: Pellematic Compact PES	10	12	14	16	18
Pesi					
Peso della caldaia imballata sul pallet con telaio in legno [kg]	338				
Peso caldaia senza acqua, completamente attrezzata, senza imballo [kg]	294				
Peso lordo senza aggiungimenti, non imballato [kg]	160				
Contenuto box ceneri [kg]	6				
Contenuti pellets contenitore intermedio [kg]	32				

Denominazione della serie	Pellematic Compact				
Identificazione modello: Pellematic Compact PES	10	12	14	16	18
Impianto elettrico					
Valore di collegamento	230 VAC, 50Hz, 16A				
Azionamento principale [W]	40				
Assorbimento massimo del energia [W]	1760				
Azionamento estrazione magazzino [W]	250 / 370				
Turbina di aspirazione [W]	9 - 120W				
Accensione elettrica - [W]	250				
Motore di pulizia [W]	40				
Grado di protezione	IP20				

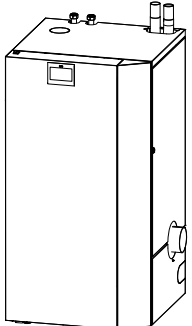
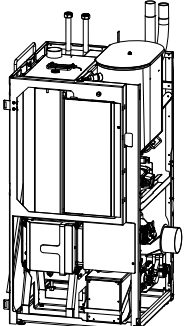
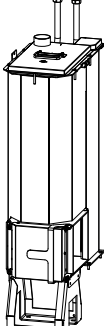


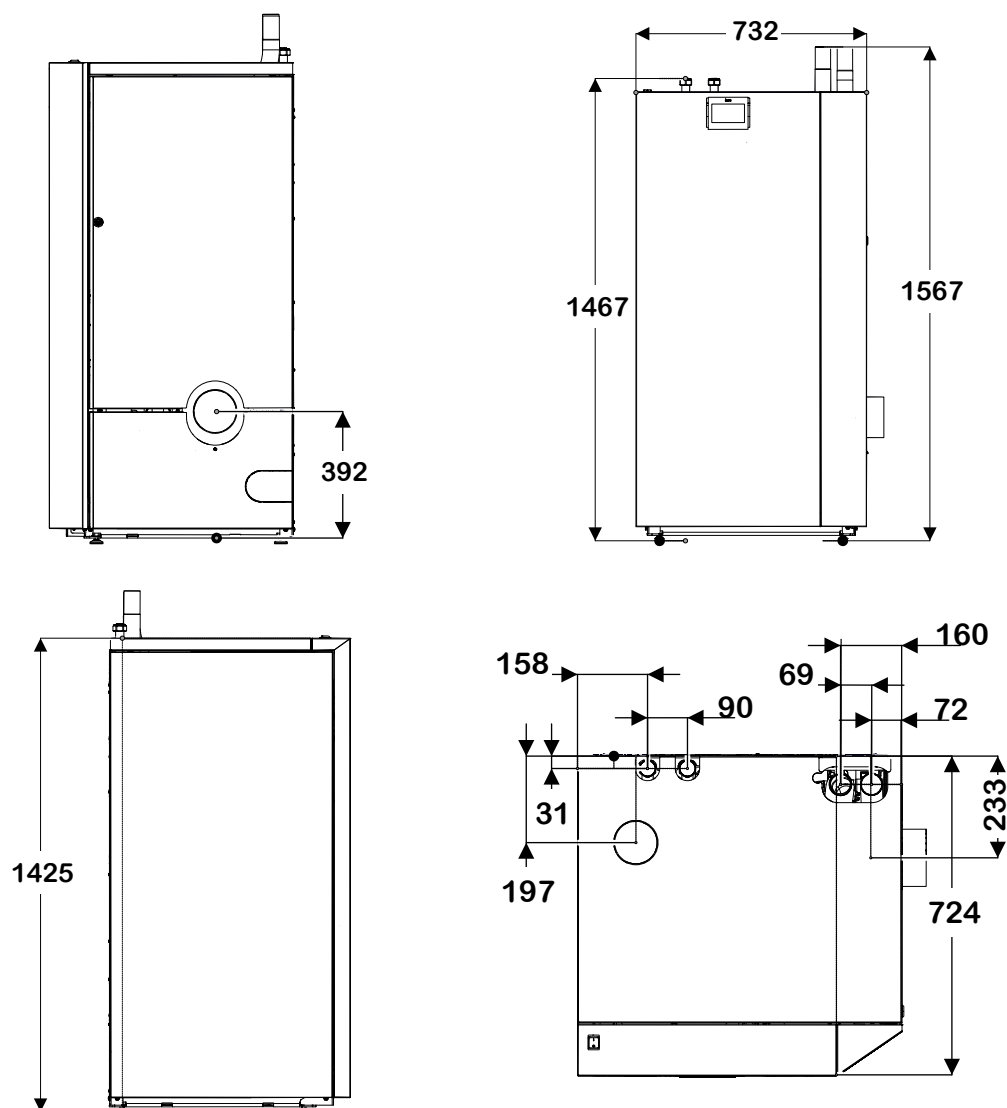
Ulteriori dati tecnici e risultati dei test report disponibili su richiesta dal vostro interlocutore competente ÖkoFEN.

2 Note sul posizionamento della caldaia

Prima di muovere la caldaia per posizionarla, verificare le dimensioni di tutte le porte per accertarsi che sia possibile spostarla o installarla correttamente.

Larghezze minime della porta

Larghezza porta > 73 cm	Larghezza porta > 69 cm	Larghezza porta > 40 cm
		
<i>Non serve smontare la caldaia</i>	<i>Togliere il rivestimento</i>	<i>“Smontare tutto”</i>

Dimensioni della caldaia**Peso della caldaia**

Grandezza della caldaia	Pellematic Compact
Peso della caldaia imballata sul pallet con telaio in legno - kg	338
Peso della caldaia con rivestimento, serbatoio intermedio e bruciatore - kg	294
Peso della caldaia senza rivestimento, serbatoio intermedio e bruciatore - kg	160

Distanze minime necessarie



Ai fini di un uso e una manutenzione economici e a regola d'arte dell'impianto di riscaldamento, in fase di installazione rispettare le distanze minime sotto indicate rispetto agli elementi circostanti. **Nell'installazione, rispettare anche le distanze minime rispetto allo scarico fumi in vigore nel paese di installazione.**

		ottimale	minima	
		Una distanza inferiore rispetto a quella ottimale comporta maggiori spese per la manutenzione e la pulizia	Rispettare le distanze minime. La porta si apre solo a 45°	
		a	150 mm	0 mm ①/② → 40 mm
		b	50 mm ② → 100 mm	30 mm ② → 100 mm
		c	750 mm	450 mm
		d	750 mm	550 mm
		e	2000 mm	1800 mm



I valori non devono essere inferiori a quelli indicati a causa di tubi o altro.

AVVISO

Grazie alla minore temperatura superficiale della caldaia è possibile rispettare le distanze minime indicate.

- Rispettare anche le norme di legge locali in vigore!

